

# ヤワタのデジタルクレーンスケール チャンピオンBタイプ HC-03



## HC-03 製品特長

- 抜群の感度！
- 優れた耐久性！
- 大きく見やすいLED表示！
- 起動時ゼロ表示機能
- ゼロ点調整機能 (ZERO)
- 風袋引き機能 (TARE)
- 表示固定機能 (LOCK)
- 充電バッテリー内蔵 (充電用 AC アダプタ付属)

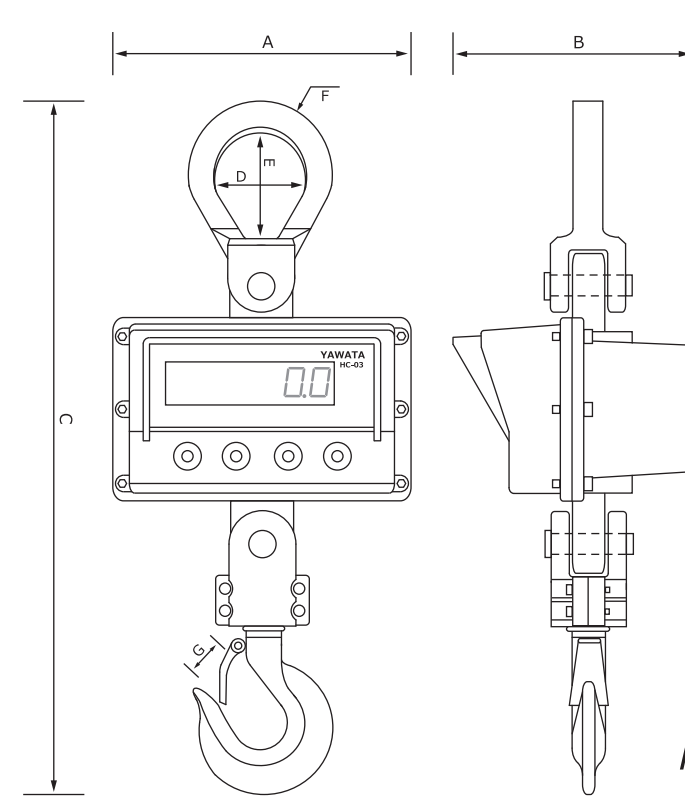



CHAMPION

確かな信頼と実績！  
ヤワタのクレーンスケール



HC-03					
ひょう量	3t	5t	7.5t	10t	15t
最小単位 (切替可能)	500g 1kg 2kg	1kg 2kg 5kg	1kg 2kg 5kg	2kg 5kg 10kg	2kg 5kg 10kg
重量	27.5kg	29kg	46kg	46kg	74kg
文字高	32mm				
ワイヤレスリモコン	標準装備				
ボディ材質/カラー	アルミダイカスト / ブライトイエロー (山吹色)				
定価 (税別)	410,000 円	480,000 円	600,000 円	800,000 円	1,050,000 円





単位 mm

チャンピオンBタイプ HC-03					
記号	ひょう量	3t	5t	7.5t, 10t	15t
<b>A</b>		305	305	305	305
<b>B</b>		245	245	255	260
<b>C</b>		800	825	945	1180
<b>D</b>		90	90	110	130
<b>E</b>		120	120	150	170
<b>F</b>		40×32	40×32	45×36	60×50
<b>G</b>		35	38	52	75

デジタルクレーンスケール チャンピオンBタイプ  
HC-03 3t/5t/7.5t/10t/15t 外形寸法図